

# 初段 B-1

分 秒

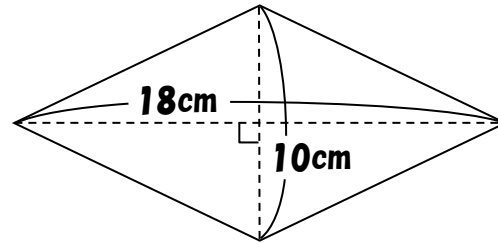
次の□にあてはまる数を答えなさい。

①  $8 - 3 \times (9 - 5) \div 2 = \square$

②  $8 \times (7 - \square) \div 4 = 6$

③ 2m のひもを切り分けました。姉が妹よりも 30cm 長くもらうと妹のもらうひもの長さは□cm です。

④ 右のひし形の面積は□cm<sup>2</sup>です。



⑤ 1, 2, 3, 4, 5 の 5 枚のカードで、2 けたの整数は□通りできます。

⑥ 下の数は、あるきまりにしたがって並んでいます。このとき、左から数えて 11 番目の数は□です。

2 . 5 . 8 . 11 . 14 . 17 . ...

計算らん

①	②	③	④	⑤	⑥

①, ②は 1 点 ③~⑥は 2 点

# 初段 B-2

分 秒

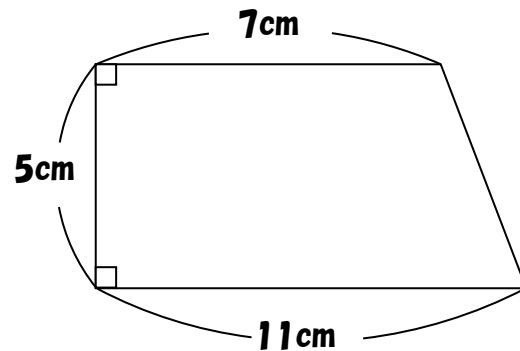
次の□にあてはまる数を答えなさい。

①  $5 + 7 \times (8 - 12 \div 6) = \square$

②  $15 - (\square + 4 \times 4) \div 3 = 8$

③ 210mはなれている電柱と電柱の間に15mおきに桜の木を植えていくと、木は全部で□本必要です。

④ 右の台形の面積は□ $\text{cm}^2$ です。



⑤ 1, 2, 3, 4の4枚のカードで、3けたの偶数は□通りできます。

⑥ 下の数は、あるきまりにしたがって並んでいます。50は左から数えて□番目の数です。

2, 5, 8, 11, 14, 17, ...

計算らん

①	②	③	④	⑤	⑥

①, ②は1点 ③~⑥は2点

# 初段 B-3

分 秒

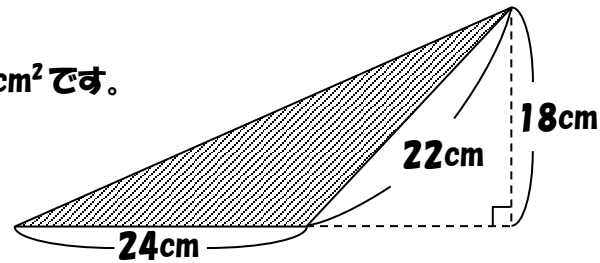
次の□にあてはまる数を答えなさい。

①  $(5+29) \times 17 \div 2 = \square$

②  $58 - \square \times 4 + 27 = 73$

③ 算数のテストの点数が、A君は67点、B君は95点、C君は84点のとき、3人の平均点は□点です。

④ 右の図の斜線部<sup>しやせんぶ</sup>の面積は□ $\text{cm}^2$ です。



⑤ ①、②、③、④の4枚のカードで、3けたの奇数は□通りできます。

⑥ 下の数は、あるきまりにしたがって並んでいます。いちばん左の数から18番目の数までの和は□です。

2 . 5 . 8 . 11 . 14 . 17 . ...

計算らん

①	②	③	④	⑤	⑥

①、②は1点 ③～⑥は2点

# 初段 B-4

分 秒

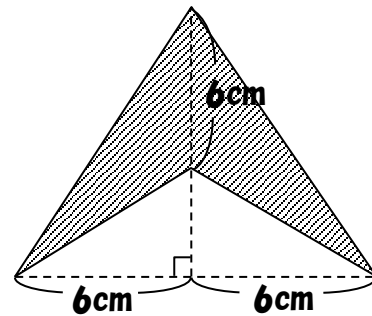
次の□にあてはまる数を答えなさい。

①  $12 + 12 + 12 - 7 - 7 - 7 - 7 = \square$

②  $\square \div 4 - 27 = 5 \times 5$

③ 30 円のコロッケと 50 円のハムカツをあわせて 13 個買くと、510 円でした。コロッケは□個買いました。

④ 右の図の斜線部<sup>しやせんぶ</sup>の面積は□ $\text{cm}^2$ です。



⑤ ①, ②, ③, ④, ⑤の5枚のカードで、3けたの偶数<sup>くうすう</sup>は□通りできます。

⑥ 次のようにあるきまりにしたがって数が並んでいます。左から数えて 28 番目の数は□です。

1. 2. 3. 1. 2. 2. 1. 2. 3. 1. 2. 2. 1. 2. 3. 1. ……

計算らん

| ① | ② | ③ | ④ | ⑤ | ⑥ |
|---|---|---|---|---|---|
|   |   |   |   |   |   |

①, ②は 1 点 ③~⑥は 2 点

# 初段 B-5

分 秒

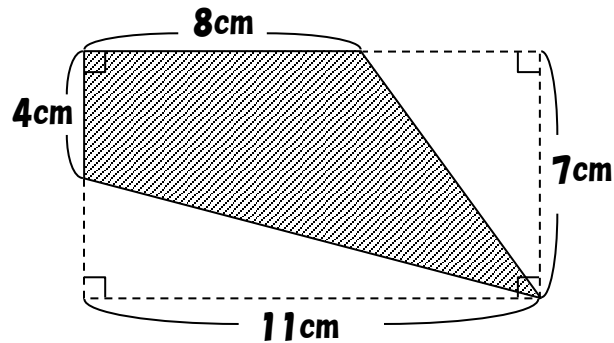
次の□にあてはまる数を答えなさい。

①  $1+2+3+4+5+6+7+8=$  □

②  $1+3+5+7+9+11+13+15+17+19=$  □

③ りんご 1 個とみかん 4 個で 170 円、りんご 4 個とみかん 4 個で 320 円です。  
みかん 1 個は □ 円です。

④ 右の図の斜線部の面積は □  $\text{cm}^2$  です。



⑤ ①, ②, ③, ④, ⑤の 5 枚のカードで、十の位の数が一の位より小さい 2 けたの整数は □ 通りできます。

⑥ 下のようにあるきまりにしたがって数が並んでいます。2 が 13 回目にでてくるのは □ 番目です。

1, 2, 3, 1, 2, 2, 1, 2, 3, 1, 2, 2, 1, 2, 3, 1, ……

計算らん

| ① | ② | ③ | ④ | ⑤ | ⑥ |
|---|---|---|---|---|---|
|   |   |   |   |   |   |

①, ②は 1 点 ③~⑥は 2 点

# 初段 B-6

分 秒

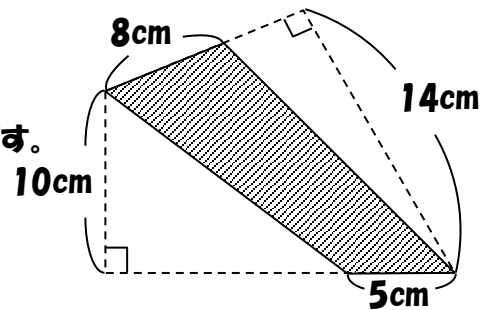
次の□にあてはまる数を答えなさい。

①  $14 \times 27 - 23 \times 14 = \square$

②  $32 \times 99 = \square$

- ③ 一辺が 17 人で、たてにも横にも同じ間かくで正方形に人が並んでいます。  
いちばん外側の 1 まわりの人数は□人です。

- ④ 右の図の斜線部の面積は□ $\text{cm}^2$ です。



- ⑤ 0, 1, 2, 3, 4 の 5 枚のカードで、3 けたの整数は□通りできます。

- ⑥ 下のようにあるきまりにしたがって数が並んでいます。いちばん左の数から 23 番目までの数の和は□です。

1, 2, 3, 1, 2, 2, 1, 2, 3, 1, 2, 2, 1, 2, 3, 1, ……

計算らん

| ① | ② | ③ | ④ | ⑤ | ⑥ |
|---|---|---|---|---|---|
|   |   |   |   |   |   |

①, ②は 1 点 ③~⑥は 2 点

# 初段 B-7

分 秒

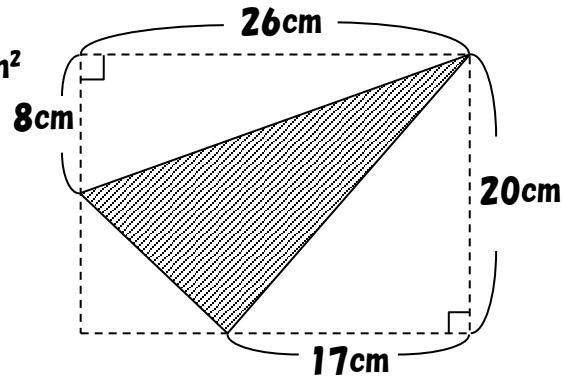
次の□にあてはまる数を答えなさい。

①  $48 \times 25 = \square$

②  $26 \times 28 + 52 \times 36 = \square$

③ 4月1日から6月5日まで□日間あります。

④ 右の図の斜線部の面積は□ $\text{cm}^2$ です。



⑤ 0, 1, 2, 3, 4, 5の6枚のカードで、2けたの奇数は□通りできます。

⑥ 下のように数があるきまりにしたがって並んでいます。□に入る数は□です。

5, 8, 13, 21, 34, 55, 89, □, 233, 377

計算らん

| ① | ② | ③ | ④ | ⑤ | ⑥ |
|---|---|---|---|---|---|
|   |   |   |   |   |   |

①, ②は1点 ③~⑥は2点

# 小問完成

(ライト)



初段

| ページ | B1 | B2 | B3 | B4 | B5 | B6 | B7 |
|-----|----|----|----|----|----|----|----|
| 得点  |    |    |    |    |    |    |    |

|    |  |
|----|--|
| 氏名 |  |
|----|--|

|    |       |
|----|-------|
| 合計 | 点/10点 |
|----|-------|

60点以上で合格です。



初段

点数      1点      1点      2点      2点      2点      2点      計10点

|     | ①    | ②    | ③  | ④   | ⑤  | ⑥   |
|-----|------|------|----|-----|----|-----|
| B-1 | 2    | 4    | 85 | 90  | 20 | 32  |
| B-2 | 47   | 5    | 13 | 45  | 12 | 17  |
| B-3 | 289  | 3    | 82 | 216 | 12 | 495 |
| B-4 | 8    | 208  | 7  | 36  | 24 | 1   |
| B-5 | 36   | 100  | 30 | 50  | 10 | 26  |
| B-6 | 56   | 3168 | 64 | 81  | 48 | 42  |
| B-7 | 1200 | 2600 | 66 | 192 | 12 | 144 |